

禧屋干挂式彩钢墙板系列

禧屋速装新“饰”代，“墙”饰来袭

SYSWO®

禧屋海陆



禧屋家居科技（昆山）有限公司

Syswo Housing Tech. (Kunshan) Co., Ltd.

公司总部地址：江苏省昆山市花桥国际商务城绿地大道231弄绿地杰座8号楼10层
No.231 Greenland Avenue, Huaqiao Town, Kunshan City, Jiangsu Province, China
Tel: +86-512-50127575 Fax: +86-512-55251575

江阴禧屋海陆家居科技有限公司

Jiangyin Syswo Hailu Housing Tech. Co., Ltd.

江阴工厂地址：江苏省江阴市站西路301号
No. 301 Zhan Xi Road, Jiangyin, Wuxi City, Jiangsu Province, China

☎ 400-808-7575

华东营销中心：江苏省昆山市花桥国际商务城绿地大道231弄绿地杰座8号楼11层
No.231 Greenland Road, Huaqiao Town, Kunshan City, Jiangsu Province, China

华南营销中心：广州市番禺区石壁街汉溪大道西283号奥园创越大厦东座2031室
No.283 West of Han Xi Road, Shibi street, Panyu District, Guangzhou Province, China

华北营销中心：北京市丰台区万柳桥91号宝隆大厦2-603室
No. 91 Wanliu bridge, Fengtai District, Beijing, China

西南营销中心：成都市锦江区通源街236号环球汇·蔚蓝天誉5栋2402室
No. 236 Tong Yuan Street, Jinjiang District, Chengdu City, Sichuan Province, China

深圳集团客户中心：深圳市宝安区福永桥头重庆路6号
No. 6 Chongqing Street, Baoan District, Shenzhen City, China

海外营销中心：马来西亚分公司

PT 3374, Persiaran Pusat Bandar, Bandar Baru Nilai, 71800 Nilai, Negeri Sembilan, Malaysia.

注：本册所述产品功能为选配，非全系列产品标准配置，具体配置与功能以销售合同为准。
Function described in this catalog in optional, not standard configuration. Details please see the sales contract.



2019.03.01

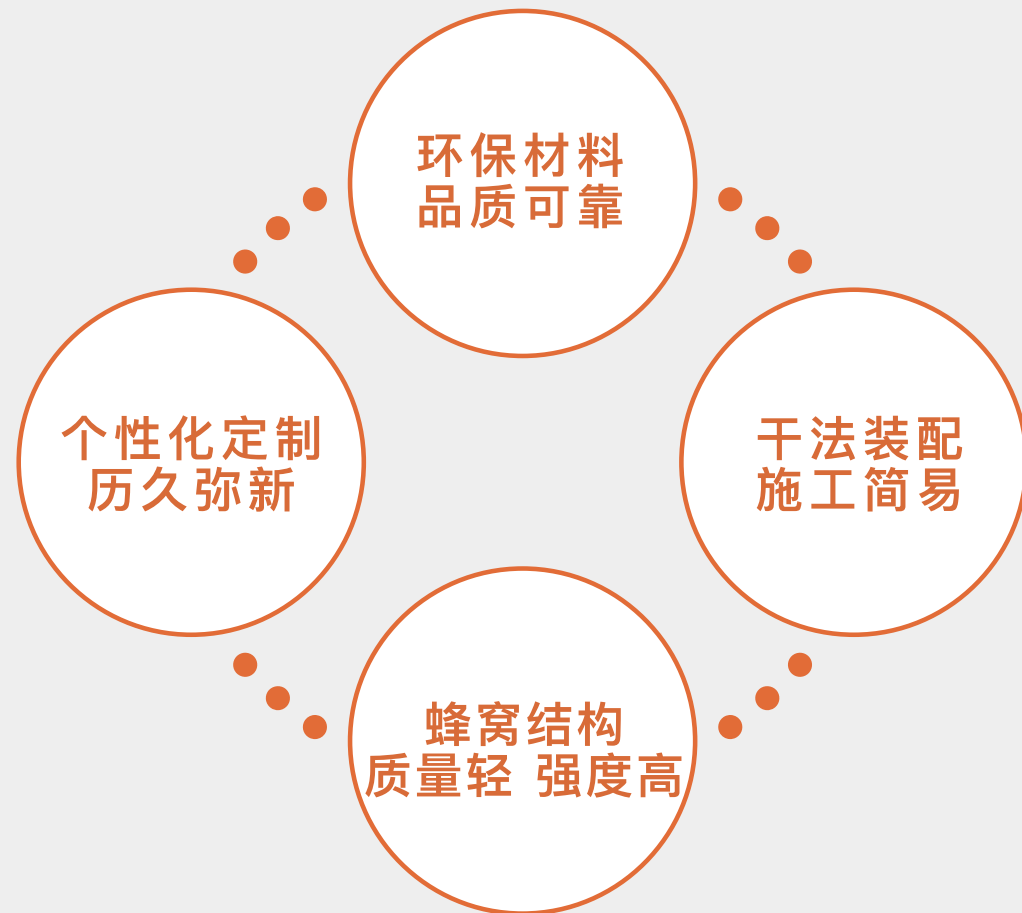


禧屋速装新“饰”代，“墙”饰来袭

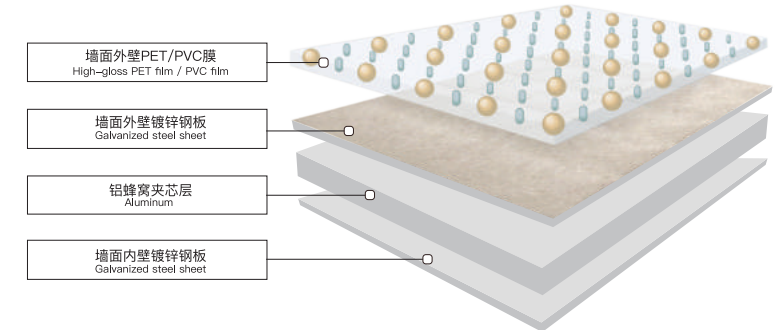
禧屋干挂式彩钢墙板系统

禧屋干挂式彩钢墙板系统，装配式建筑部品。彩钢面板，铝蜂窝夹心层结构，工厂精准尺寸预制，现场干法装配式施工，采用上下槽定位设计，确保独立墙面稳固，平整。

[禧屋干挂式彩钢墙板系统优势]



墙体采用高端仿真材料
--VCM面板，铝蜂窝夹芯层



VCM板材，是日本目前高端装饰面材首选材料。

材料环保无污染，表现力丰富，自然、生动还原各类材料美感。

哑光表面忠实还原木纹肌理的立体效果；高光表面完美表达大理石的豪华质感。

环保材料 品质可靠

环保材料

- 环保材料，无有害气体及放射性污染
- 隔音、防火，搭建与拆装简单环保节能

品质可靠

- 工厂精准化生产，品质可靠
- 现场规范化组装，杜绝传统作业的质量不稳定

个性化定制 历久弥新

安装空间个性定制

- 模块化生产，尺寸、形状、花色等方面可根据客户的需求量身定做
- 毛坯墙体无需处理，施工现场要求低

墙面花色个性定制

- 高端质感，表现力丰富
- 风格多样，满足一切风格要求

干法装配 施工简易

施工快捷

- 土建墙体无需找平处理，省工、省时、省钱
- 现场干法装配式施工，高效快捷

检修维护便捷

- 墙板可单独拆卸、更换，提高安装维护的灵活性降低成本

蜂窝结构 质量轻 强度高

彩钢面板

- 大板面、高平整度

铝蜂窝结构

- 蜂窝铝板质量轻大大减轻建筑物的承重载荷
- 强度高，不易变形

禧屋干挂式彩钢墙板系统实景展示

■ 阴角

【生产工艺/安装方式】
采用一体折成锁扣，精工拼接。



■ 阳角

【生产工艺/安装方式】
一体式折弯处理，折角圆滑无棱角，防划伤、磕碰。



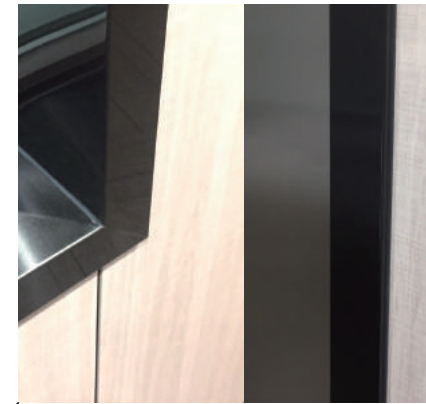
■ 消防栓

【生产工艺/安装方式】
免拉手按压式弹跳开关结构。



■ 窗套、电梯间

【生产工艺/安装方式】
黑色不锈钢拉丝工艺，45度斜缝拼接。



■ 顶部收口 (空间富余)

【生产工艺/安装方式】
顶部空间富余时采用吊顶收口工艺。



■ 顶部收口 (空间紧凑)

【生产工艺/安装方式】
顶部空间紧凑时采用平顶收口工艺



■ 门套收口

【生产工艺/安装方式】
成品门套收口。



■ 底部

【生产工艺/安装方式】
底部踢脚线隐藏式收口。



禧屋干挂式彩钢墙板系统技术节点

禧屋干挂式彩钢墙板系统技术节点

阴角

*本图集展示禧屋干挂式彩钢墙板系统部分技术节点，未详尽，了解更多请咨询禧屋客户经理

阳角

壁板更换

百叶扇

窗户

顶部

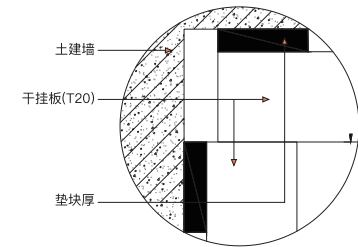
底部

消防箱

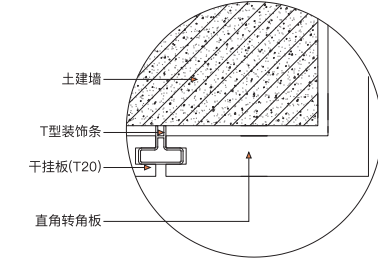
标准板结构

电梯

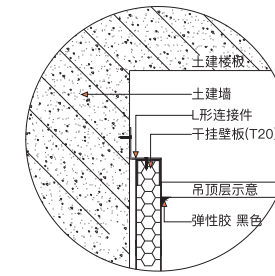
■ 阴角



■ 阳角

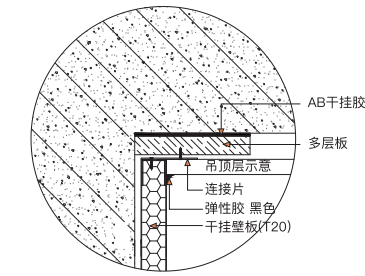


■ 顶部收口形式1



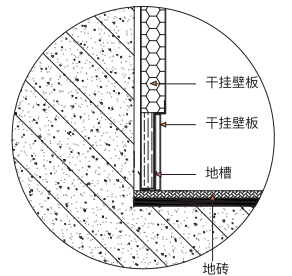
备注：本节点适用于顶部有足够安装空间情形

■ 顶部收口形式2

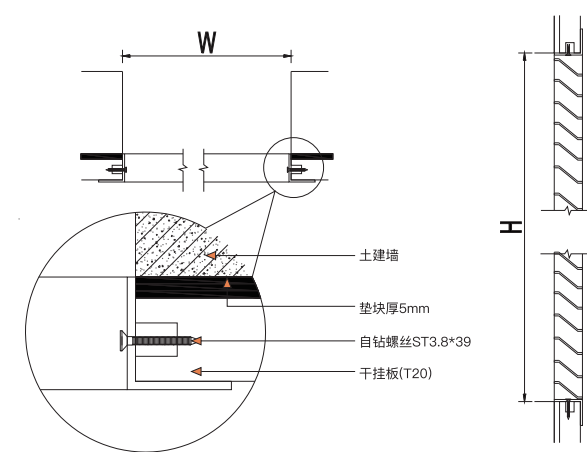


备注：本节点适用于顶部无太多安装空间情形。

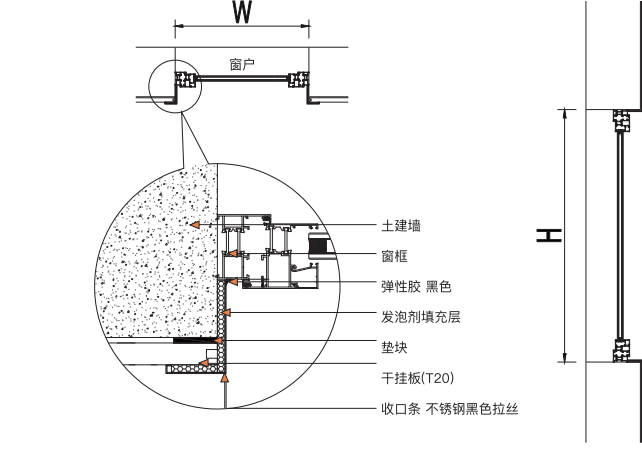
■ 底部



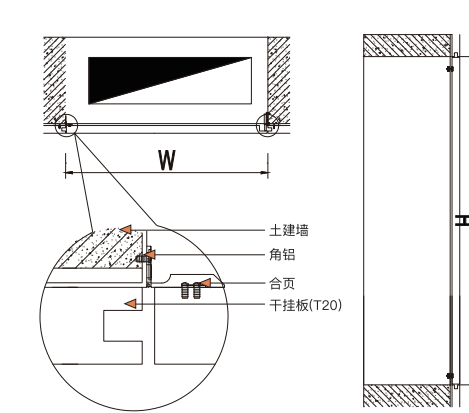
■ 百叶扇



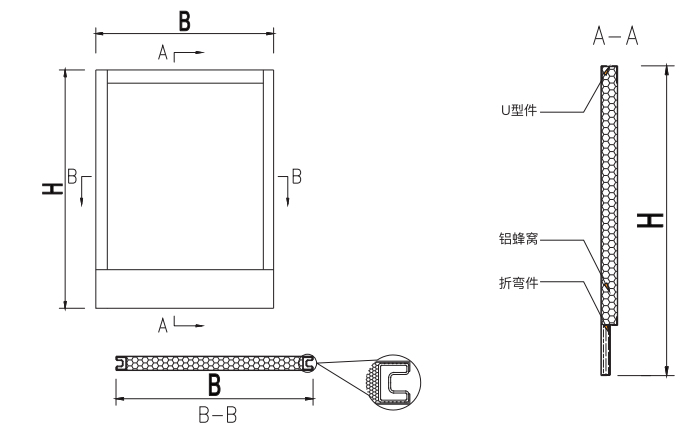
■ 窗户



■ 消防箱

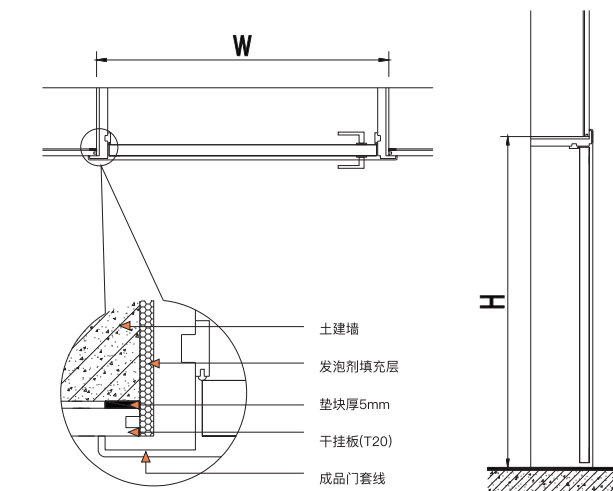


■ 标准板结构

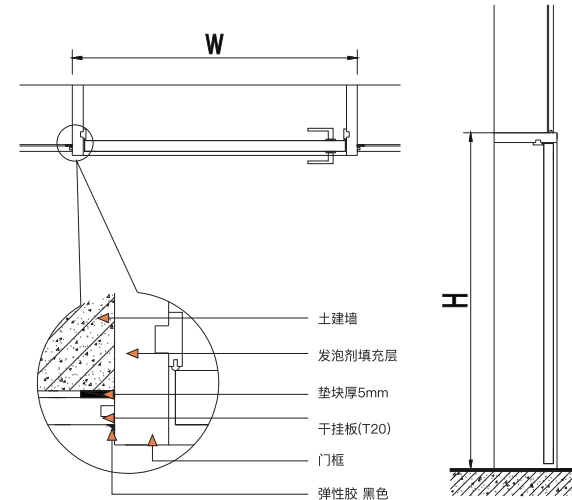


■ 门

方案1：成品门套线压边收口（推荐做法）



方案2：门套线阴角硅胶收口



■ 电梯

